

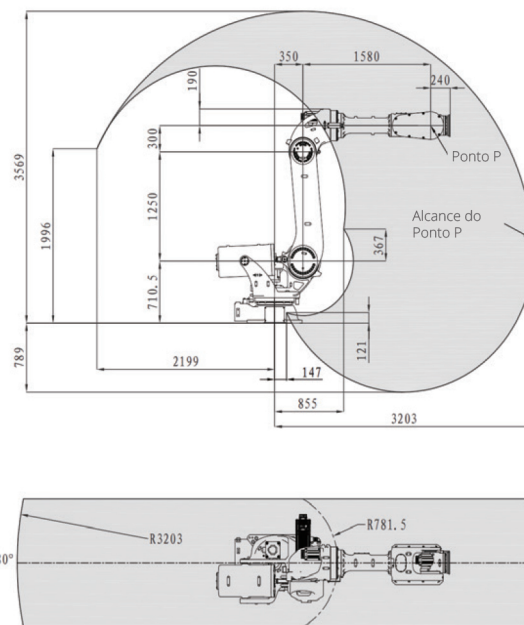
Série BRU - Robô Universal

BRU 280/3200

| Modelo | BRU 280/3200 | |
|------------------------------------|-------------------------------------|---|
| Família | Universal | |
| Número de Eixos | 6 | |
| Motorização | AC | |
| Raio Máximo de Trabalho | 3203mm | |
| Repetibilidade de Posicionamento | ±0.1mm | |
| Carga Máxima | 280kg | |
| Peso | 1650kg | |
| Classificação IP | IP54 / IP65 para o Pulso | |
| Velocidade Máxima de Operação | J1 | 110°/s |
| | J2 | 100°/s |
| | J3 | 100°/s |
| | J4 | 170°/s |
| | J5 | 145°/s |
| | J6 | 200°/s |
| Alcance Máximo de Movimento | J1 | ±180° |
| | J2 | +85~-60° |
| | J3 | +80~-85° |
| | J4 | ±200° |
| | J5 | ±125° |
| | J6 | ±360° |
| Torque de Carga do Eixo Permitida | J4 | 1727N·m |
| | J5 | 1727N·m |
| | J6 | 950N·m |
| Inércia de Carga do Eixo Permitida | J4 | 240kgm ² |
| | J5 | 240kgm ² |
| | J6 | 140kgm ² |
| Configuração da Mangueira de Ar | 2-Φ 12mm | |
| Conexão Elétrica Integrada | 16 Vias | |
| Método de Instalação | Chão | |
| Ambiente Operacional | Temperatura do Ambiente | 0~45°C |
| | Umidade do Ambiente | Abaixo de 75%RH (Curto Prazo 95% RH). Sem Condensação |
| | Requisitos de Vibração | Abaixo de 0.5G (4.9m/s ²) |
| Nível de Ruído | <80dB (A) | |
| Aplicação | Movimentação de Materiais, Montagem | |



● Área de Trabalho: (Unidade: mm)



● Dimensões de Montagem da Base e Dimensões do Flange do Pulso:

(Unidade: mm)

