

Série BRCU - Robô Colaborativo

BRCU 12/1434



Especificações

Carga Máxima	12 kg
Alcance	1,434 mm
Peso	Cerca de 43 kg
Eixos	6
Tempo Médio Entre Falhas	> 50,000 h
Fonte de Alimentação	90-264VAC, 47-63Hz/48VDC
Programação	Controle Direto e Interface Gráfica

Performance

Potência	500 w	
Segurança	Mais de 20 características de segurança ajustáveis, incluindo detecção de colisão, paredes virtuais e modo de colaboração	
Certificação	EN ISO 13849-1, Cat.3, PL d, EN ISO 10218-1, e requisitos de marcação EU CE	
Sensor de força (flange da ferramenta)	Força, x-y-z	Torque, x-y-z
Resolução da Medição da Força	0.1 N	0.02 Nm
Precisão Relativa do Controle da Força	0.5 N	0.1 Nm
Alcance ajustável de rigidez cartesiana	0~3000N/m, 0~300Nm/rad	
Temperatura de Funcionamento	0°C~50°C	
Humidade	< 93% RH (sem condensação)	



Movimento

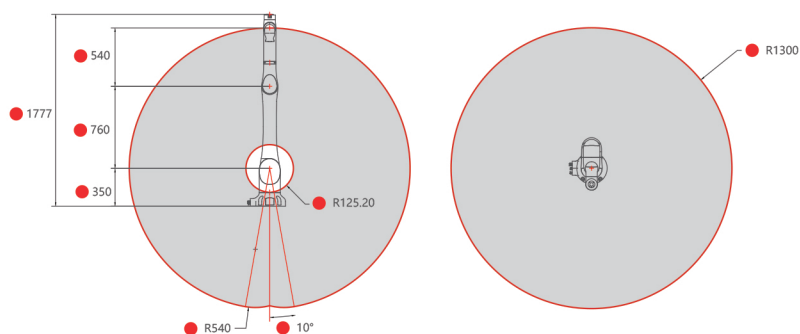
Repetibilidade	±0.03 mm	
Movimento do Eixo	Alcance de Trabalho	Velocidade Máxima
Eixo 1 (J1)	±175°	120°/s
Eixo 2 (J2)	±170°	120°/s
Eixo 3 (J3)	±175°	180°/s
Eixo 4 (J4)	±175°	234°/s
Eixo 5 (J5)	±175°	240°/s
Eixo 6 (J6)	±175°	240°/s
Maximum speed at tool end	< 3 m/s	

Características

Classificação IP	IP54 / IP67
Classificação ISO Sala Limpa	5
Ruído	< 70 dB (A)
Instalação	Em qualquer ângulo
Portas I/O da ferramenta	2 Saídas Digitais, 2 Entradas Digitais, 2 Entradas Analógicas
Interface de comunicação da ferramenta	RS485
Fonte de alimentação I/O da ferramenta	12V/24V 1A
Portas de I/O de utilização do pedestal	4 saídas digitais, 4 entradas digitais, 4 I/O de segurança
Interface de Comunicação do Pedestal	1 Canal Ethernet
Fonte de Alimentação de Saída do Pedestal	24V, 1.5A

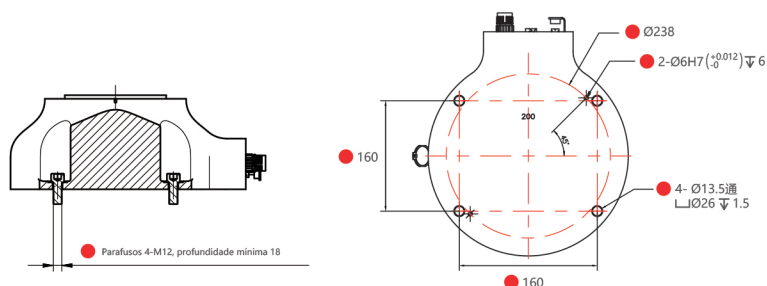
Alcance de Trabalho

Dimensões: mm



Fixação da Base

Dimensões: mm



Tabela

Universal

Paletização

Solda

Colaborativo

Scara

Delta