

Série RPD - Robô Paralelo Delta

RPD 3/1100ME3



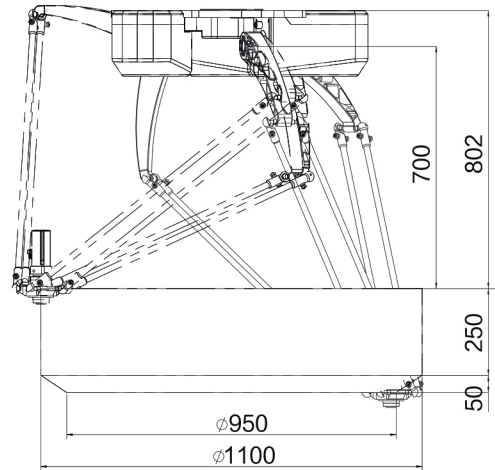
Especificações

| | | |
|---|-------------------------------------|--------|
| Carga Nominal | 3 kg | |
| Raio Máximo de Trabalho | 1100mm | |
| Eixos | 4 (Com Opção de 3 Eixos) | |
| Precisão de posicionamento repetitivo | ±0.08mm | |
| Precisão de posicionamento repetitivo do ângulo de quatro eixos | ±0.05° | |
| 25/305/25 | 0.1 kg | 0.41s |
| | 1 kg | 0.476s |
| | 3 kg | 0.55s |
| | 6 kg | / |
| 90/400/90 | 0.1 kg | 0.54s |
| | 1 kg | 0.607s |
| | 3 kg | 0.72s |
| | 6 kg | / |
| | 15 kg | / |
| Velocidade Máxima | 10m/s | |
| Fonte de Alimentação | AC380V ± 10% de Três Fases, 50/60HZ | |
| Potência | 3.5KW | |
| Classificação IP | IP54 | |
| Peso | 65kg | |

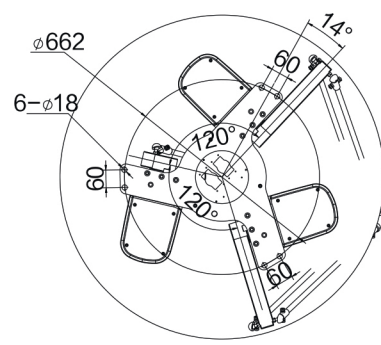
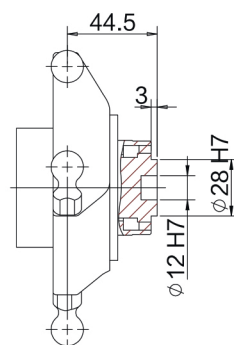
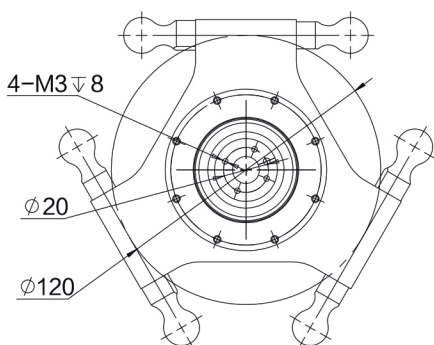


Alcance Operacional

| | |
|--|--------|
| Distância do plano de instalação ao plano superior de trabalho | 802mm |
| Distância do centro do eixo do redutor ao plano superior de trabalho | 700mm |
| Altura do espaço cilíndrico de trabalho | 250mm |
| Altura do espaço cônico de trabalho | 50mm |
| Diâmetro cilíndrico do espaço de trabalho | 1100mm |
| Diâmetro da ponta cônica do espaço de trabalho | 950mm |



Dimensão de Montagem:



Tabela

Universal

Paletização

Solda

Colaborativo

Scara

Delta