

Série RPD - Robô Paralelo Delta

RPD 3/800ME3



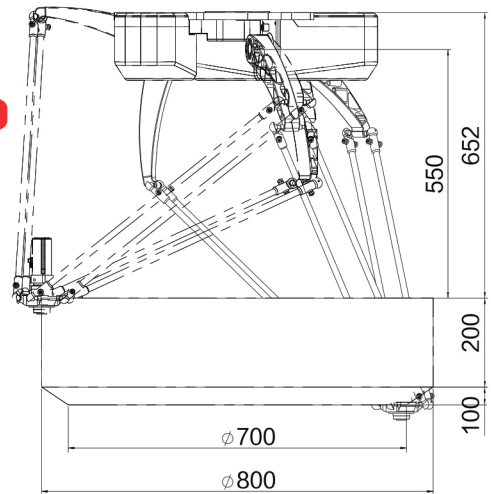
Especificações

Carga Nominal	3 kg	
Raio Máximo de Trabalho	800mm	
Eixos	4 (Com Opção de 3 Eixos)	
Precisão de posicionamento repetitivo	±0.08mm	
Precisão de posicionamento repetitivo do ângulo de quatro eixos	±0.05°	
25/305/25	0.1 kg	0.43s
	1 kg	0.433s
	3 kg	0.517s
	6 kg	/
90/400/90	0.1 kg	0.543s
	1 kg	0.543s
	3 kg	0.652s
	6 kg	/
	15 kg	/
Velocidade Máxima	10m/s	
Fonte de Alimentação	AC380V ± 10% de Três Fases, 50/60HZ	
Potência	3.5KW	
Classificação IP	IP54	
Peso	65kg	

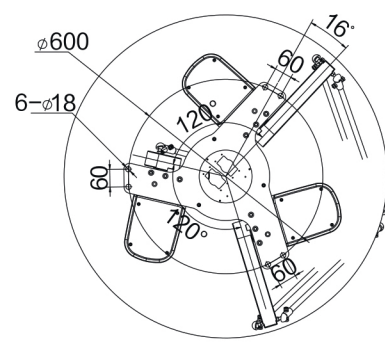
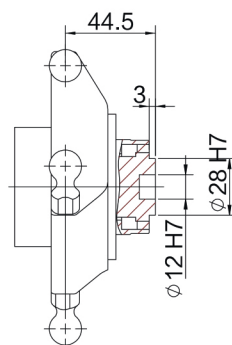
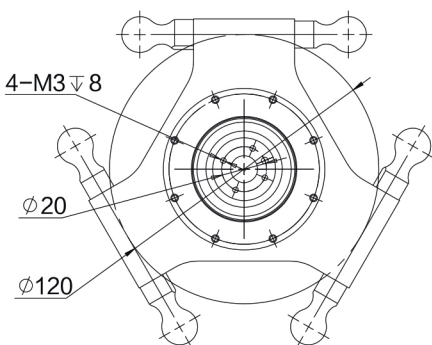


Alcance Operacional

Distância do plano de instalação ao plano superior de trabalho	652mm
Distância do centro do eixo do redutor ao plano superior de trabalho	550mm
Altura do espaço cilíndrico de trabalho	200mm
Altura do espaço cônico de trabalho	100mm
Diâmetro cilíndrico do espaço de trabalho	800mm
Diâmetro da ponta cônica do espaço de trabalho	700mm



Dimensão de Montagem:



Tabela

Universal

Paletização

Solda

Colaborativo

Scara

Delta