

Série RPD - Robô Paralelo Delta

RPD 50/1300BS50



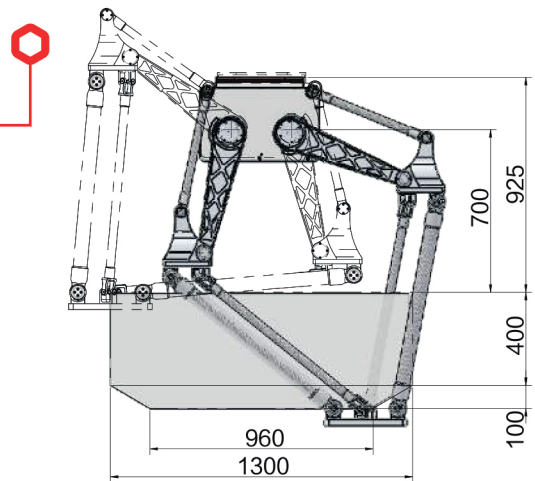
Especificações

Carga Nominal	50 kg	
Raio Máximo de Trabalho	1300mm	
Eixos	2	
Precisão de posicionamento repetitivo	±0.02mm	
Precisão de posicionamento repetitivo do ângulo de quatro eixos	/	
25/305/25	0.1 kg	/
	1 kg	/
	3 kg	/
	6 kg	/
90/400/90	0.1 kg	1.1s
	1 kg	/
	3 kg	/
	6 kg	1.1s
	15 kg	1.175s
Velocidade Máxima	2m/s	
Fonte de Alimentação	AC380V ± 10% de Três Fases, 50/60HZ	
Potência	4KW	
Classificação IP	IP54	
Peso	200kg	

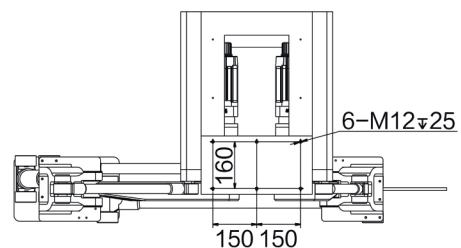
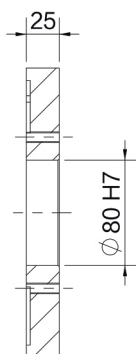
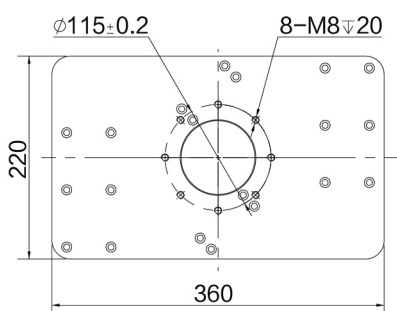


Alcance Operacional

Distância do plano de instalação ao plano superior de trabalho	925mm
Distância do centro do eixo do redutor ao plano superior de trabalho	700mm
Altura do espaço cilíndrico de trabalho	400mm
Altura do espaço cônico de trabalho	100mm
Diâmetro cilíndrico do espaço de trabalho	1300mm
Diâmetro da ponta cônica do espaço de trabalho	960mm



Dimensão de Montagem:



Tabela

Universal

Paletização

Solda

Colaborativo

Scara

Delta