

# Série RPD - Robô Paralelo Delta

## RPD 60/1000BS60



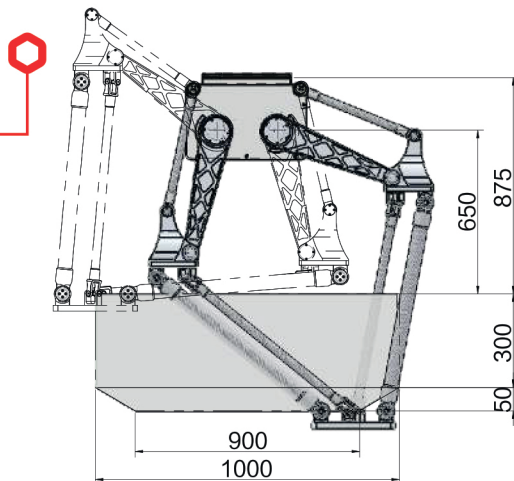
### Especificações

Carga Nominal	60 kg	
Raio Máximo de Trabalho	1000mm	
Eixos	2	
Precisão de posicionamento repetitivo	±0.02mm	
Precisão de posicionamento repetitivo do ângulo de quatro eixos	/	
25/305/25	0.1 kg	/
	1 kg	/
	3 kg	/
	6 kg	/
90/400/90	0.1 kg	1.1s
	1 kg	/
	3 kg	/
	6 kg	1.1s
	15 kg	1.175s
Velocidade Máxima	2m/s	
Fonte de Alimentação	AC380V ± 10% de Três Fases, 50/60HZ	
Potência	4KW	
Classificação IP	IP54	
Peso	200kg	

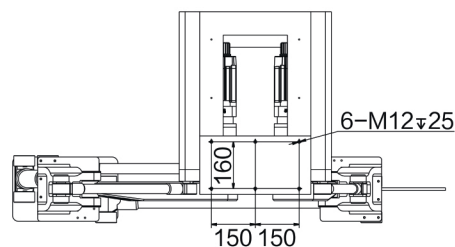
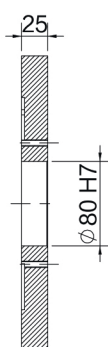
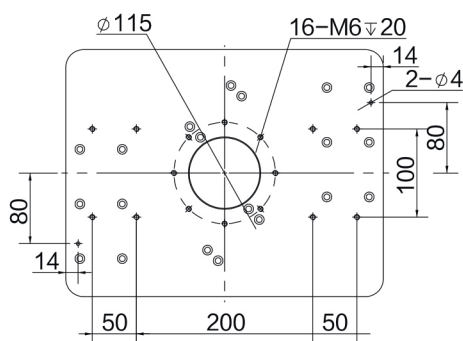


### Alcance Operacional

Distância do plano de instalação ao plano superior de trabalho	875mm
Distância do centro do eixo do redutor ao plano superior de trabalho	650mm
Altura do espaço cilíndrico de trabalho	300mm
Altura do espaço cônico de trabalho	50mm
Diâmetro cilíndrico do espaço de trabalho	1000mm
Diâmetro da ponta cônica do espaço de trabalho	900mm



### Dimensão de Montagem:



Tabela

Universal

Paletização

Solda

Colaborativo

Scara

Delta