

# Série BRU - Robô Universal

## BRU 800/2850

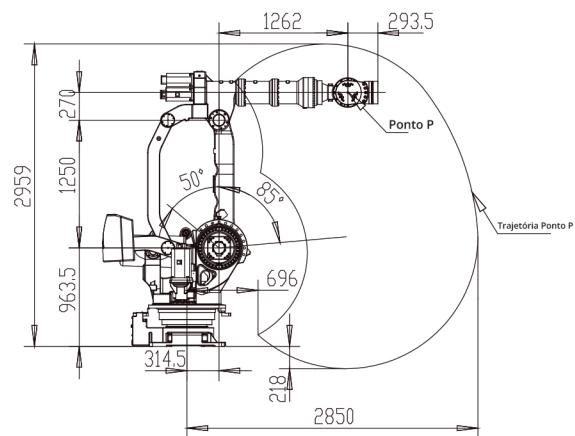
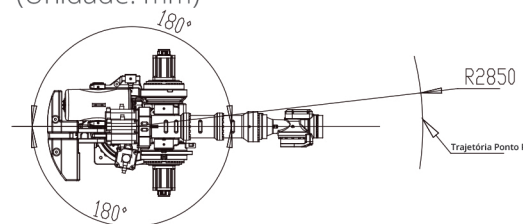


Modelo		BRU 800/2850
Família		Universal
Número de Eixos		6
Motorização		AC
Raio Máximo de Trabalho		2850mm
Repetibilidade de Posicionamento		±0.3mm
Carga Máxima		800kg
Peso		2965kg
Classificação IP		IP65 / Pulso IP67
Velocidade Máxima de Operação	J1	100°/s
	J2	85°/s
	J3	85°/s
	J4	80°/s
	J5	80°/s
	J6	160°/s
Alcance Máximo de Movimento	J1	±180°
	J2	+50 ~ -85°
	J3	+25 ~ -120°
	J4	±360°
	J5	±115°
	J6	±360°
Torque de Carga do Eixo Permitida	J4	1980N·m
	J5	1980N·m
	J6	865N·m
Inércia de Carga do Eixo Permitida	J4	152Kg·m <sup>2</sup>
	J5	152Kg·m <sup>2</sup>
	J6	122Kg·m <sup>2</sup>
Medidas da Base		910*739 mm
Altura		2695mm
Método de Instalação		Chão
Ambiente Operacional	Temperatura do Ambiente	0~45°C
	Umidade do Ambiente	Abaixo de 95%RH
	Requisitos de Vibração	Abaixo de 4.9m/s <sup>2</sup>
Nível de Ruído		Sem Ruído
Consumo de Energia		8.7 kVA



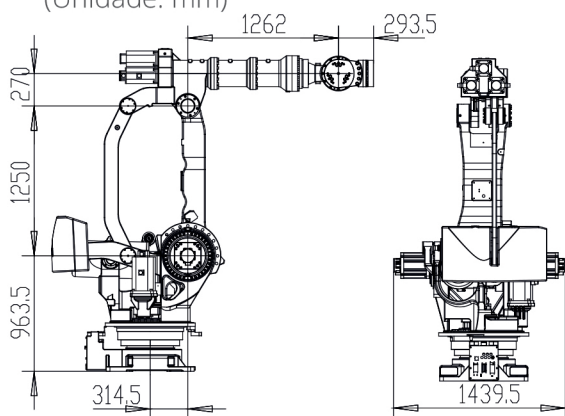
### ● Área de Trabalho:

(Unidade: mm)



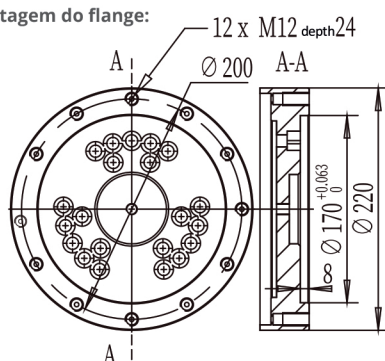
### ● Dimensões de Montagem e Externa:

(Unidade: mm)



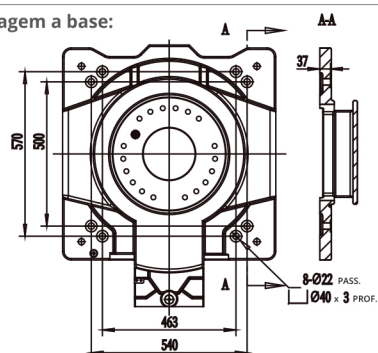
### ● Dimensões de Montagem do flange:

(Unidade: mm)



### ● Dimensões de Montagem a base:

(Unidade: mm)



Tabela

Universal

Paletização

Solda

Colaborativo

Scara

Delta