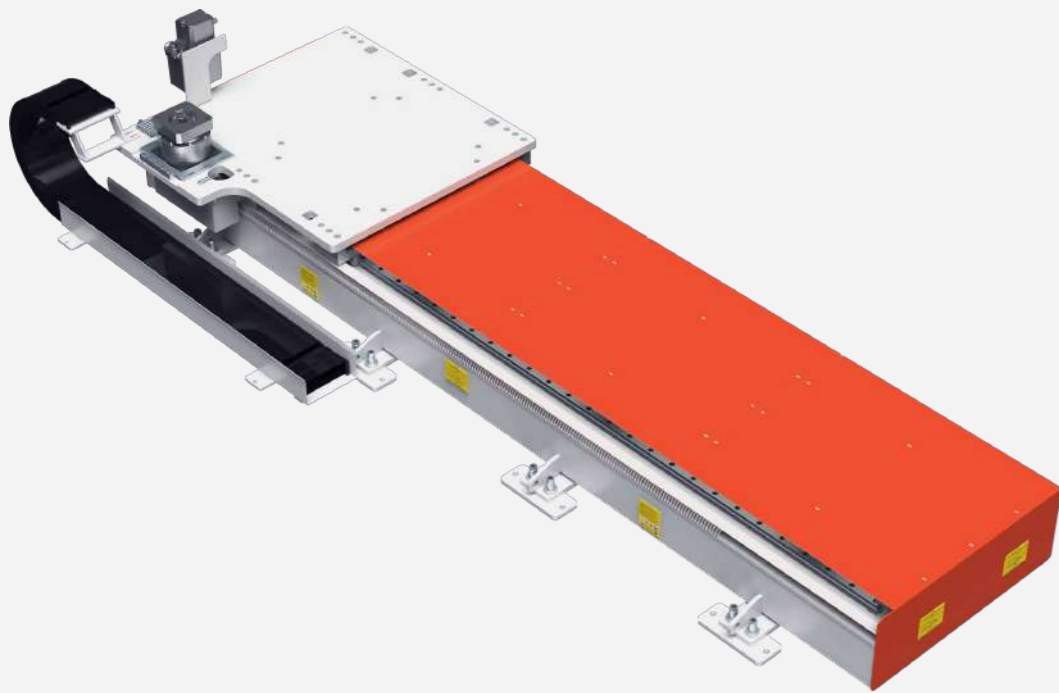


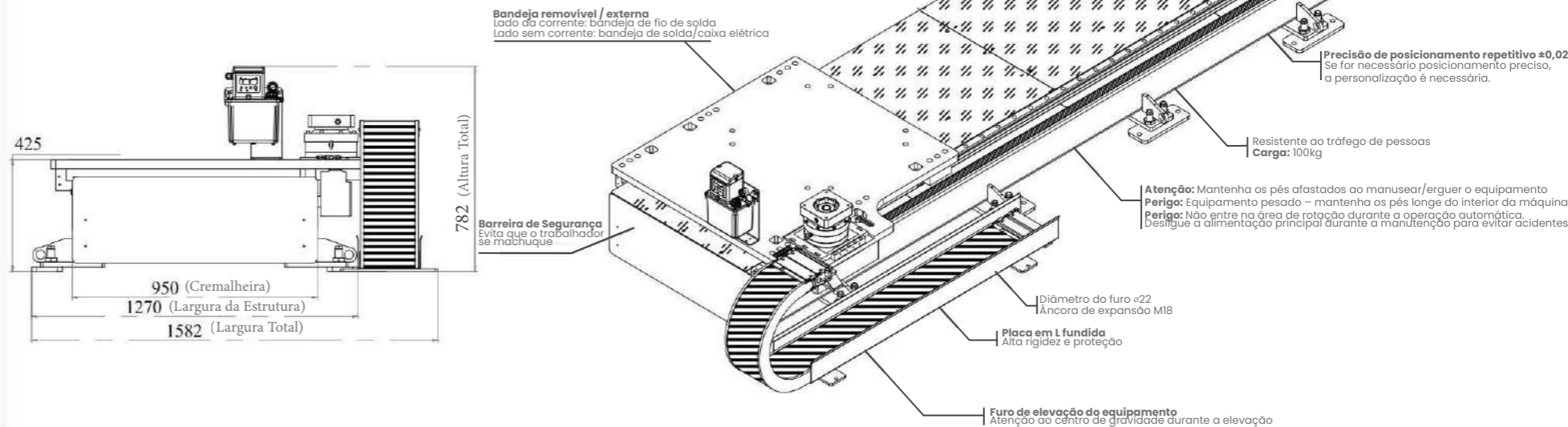
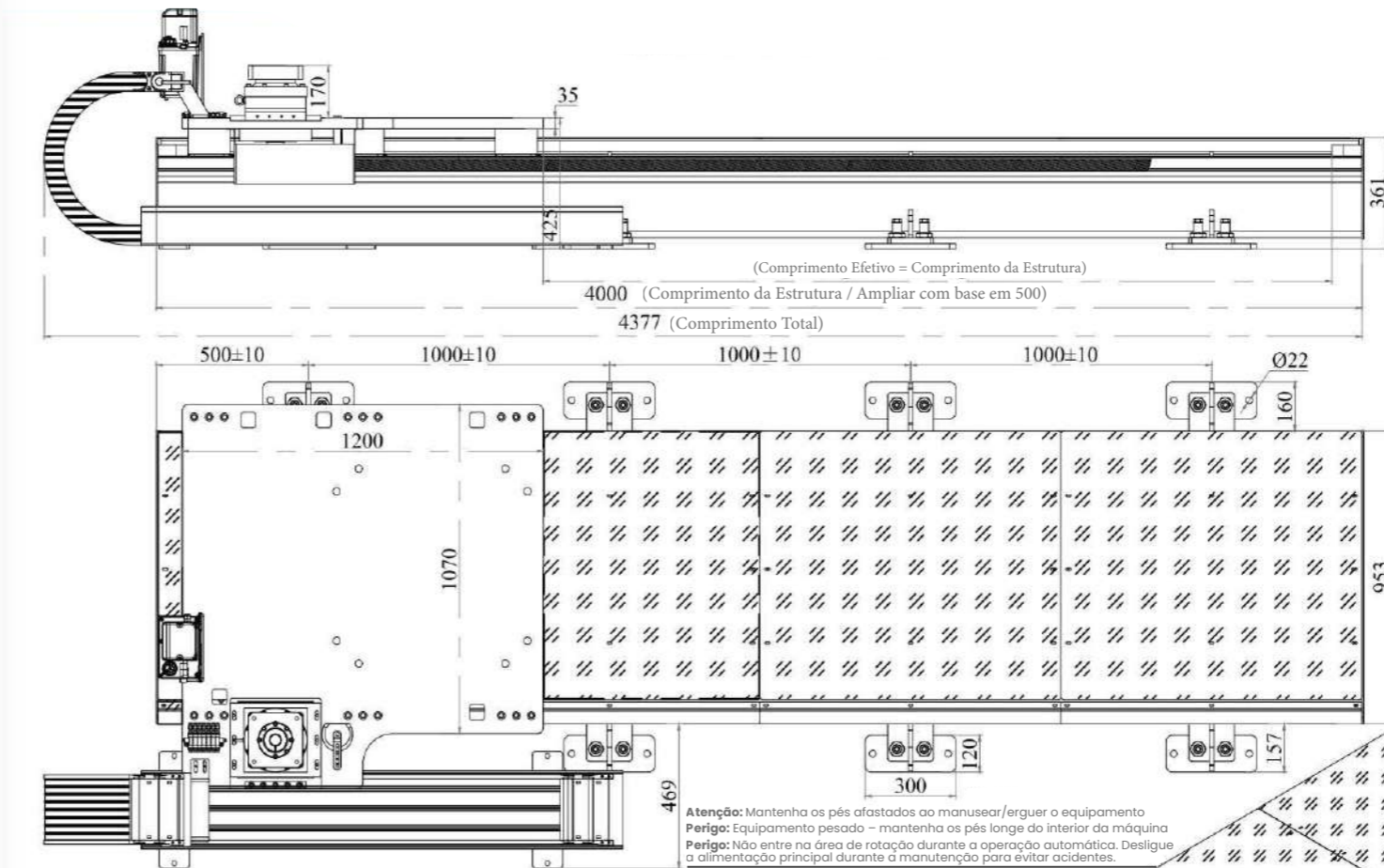
# PTL-WD2000 | Posicionadores de Trilhos Lineares



## Tabela de Informações

|                                                |                                                                                                                                     |
|------------------------------------------------|-------------------------------------------------------------------------------------------------------------------------------------|
| Carga Máxima                                   | 2000 KG                                                                                                                             |
| Tipo de Trilho                                 | Trilho linear para robô de manuseio (tipo pedal de alta rigidez série 950)                                                          |
| Robôs Compatíveis                              | Qualquer marca / carga < 360 kg                                                                                                     |
| Potência Nominal e Torque                      | 4.3 kW / 22 N.m                                                                                                                     |
| Modelo do Redutor                              | Japan Shinpo 180 Dual-Stage, Alta Precisão de 2 minutos de arco                                                                     |
| Taxa de Redução Total                          | 20:1                                                                                                                                |
| Velocidade Nominal                             | 600 mm/s                                                                                                                            |
| Velocidade Máxima                              | 900mm/s (Customizável para Requisitos Especiais)                                                                                    |
| Torque Máximo                                  | 6000N.M                                                                                                                             |
| Bandeja para Fios de Solda / Caixa Elétrica    | Freio Opcional                                                                                                                      |
| Precisão de Posicionamento Repetitivo          | ± 0.02mm (Especificação separada necessária para maior precisão)                                                                    |
| Guia Linear Padrão                             | Taiwan AirTac (Opcional com Hiwin/PMI/THK) 45 Versão Reforçada * 8 Conjuntos                                                        |
| Cremalheira / Engrenagem                       | Engrenagem helicoidal Taiwan Jingte M4 (27 dentes, raio da engrenagem 57,3 mm) com 360 mm de deslocamento linear por rotação        |
| Sistema de Lubrificação Automática             | Taiwan Bestar Totalmente Automático (com controle de intervalo de tempo)                                                            |
| Corrente Transportadora                        | Despo embutido totalmente fechado com placa de deflexão (marca de alto padrão) / Configuração externa requer especificação separada |
| Distribuidor Volumétrico / Tubulação de Óleo   | Taiwan Bestar                                                                                                                       |
| Comprimento Máximo                             | 12m                                                                                                                                 |
| Tratamento de Superfície                       | Jateamento / Fosfatização / Têmpera / Pintura Eletrostática                                                                         |
| Flange de Montagem do Motor do Eixo Horizontal | Flange de 180 / eixo de 35 mm / tipo de fixação por garra                                                                           |
| Base do Robô                                   | Instalado diretamente em plataformas com rodas ou bases de elevação robóticas                                                       |
| Pedal                                          | Suporte para tráfego de pedestres                                                                                                   |
| Chapa Deslizante em L                          | Slider de conexão direta de alta rigidez                                                                                            |
| Cor Padrão                                     | Estrutura Principal: Cinza-Branco RAL7035 / Chapa Metálica: Laranja RAL2004                                                         |
| Extensão de Acoplamento                        | Extensível por junção segmentada até 100 metros                                                                                     |

Adaptado a formas de vedação exclusivas para manuseio, o trilho com conexão direta ao skate oferece rigidez suficiente. É equipado com guarda-corpo de segurança para o skate. Sua alta rigidez atende a características abrangentes, como estabilidade em baixa velocidade sem vibração e estabilidade em alta velocidade. Após a adoção de uma estrutura integrada, têmpera/fosfatização integral e tratamento de superfície, a estrutura da máquina passa por usinagem final de precisão na superfície do trilho para garantir precisão de trajetória, alta repetibilidade de posicionamento, longa vida útil, durabilidade sob tráfego aleatório de pedestres e outros recursos abrangentes, tornando-o compatível com robôs de solda de qualquer marca. Os sensores de origem e de limite são interruptores de viagem Omron (não necessários para controle de eixo externo; especifique se o controle de eixo externo for necessário).



Tratamento de fosfatização e pintura a pó de toda a máquina. A fosfatização melhora a adesão.

Atenção: Mantenha os pés afastados ao manusear/erguer o equipamento.  
Perigo: Equipamento pesado – mantenha os pés longe do interior da máquina.  
Perigo: Não entre na área de rotação durante a operação automática. Desligue a alimentação principal durante a manutenção para evitar acidentes.

Precisão de posicionamento repetitivo ±0,02. Se for necessário posicionamento preciso, a personalização é necessária.

Resistente ao tráfego de pessoas. Carga: 100kg

Atenção: Mantenha os pés afastados ao manusear/erguer o equipamento.  
Perigo: Equipamento pesado – mantenha os pés longe do interior da máquina.  
Perigo: Não entre na área de rotação durante a operação automática. Desligue a alimentação principal durante a manutenção para evitar acidentes.

## PTL-WD2000 — 4000 — 1R — H425 — D

| Modelo       | Comprimento Máximo                                                                                                                            | Nº de Robôs            | Altura da Base do Robô | Paleta Externa para Caixa Elétrica / Máquina de Solda / Fio em Bobina    |
|--------------|-----------------------------------------------------------------------------------------------------------------------------------------------|------------------------|------------------------|--------------------------------------------------------------------------|
| ▶ PTL-WD2000 | 2000: 2000 mm<br>3000: 3000 mm<br>▶ 4000: 4000 mm<br>5000: 5000 mm<br>6000: 6000 mm<br>7000: 7000 mm<br>8000: 8000 mm<br>9000: 9000 mm<br>... | ▶ 1R: 1pcs<br>2R: 2pcs | ▶ H425: 425 mm         | Vazio: Sem Paleta/ Apenas Robô                                           |
|              |                                                                                                                                               |                        |                        | ▶ D: Apenas Caixa Elétrica / Máquina de Solda + 1 Paleta móvel           |
|              |                                                                                                                                               |                        |                        | Z: Apenas Fio em Bobina + 1 Paleta móvel                                 |
|              |                                                                                                                                               |                        |                        | DZ: Fio em Bobina + Caixa Elétrica / Máquina de Solda + 2 Paletes móveis |

Modelo Padrão: PTL-WD2000-4000-1R-H425-D