

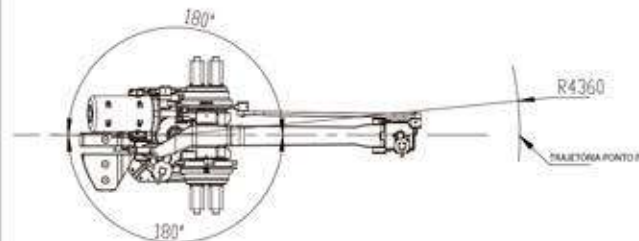
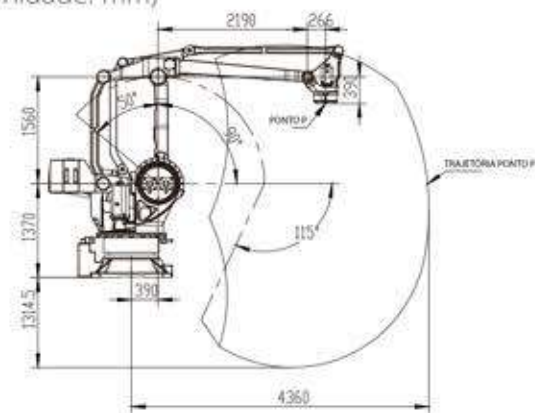
Série BRP - Paletizador

BRP 1200/4360

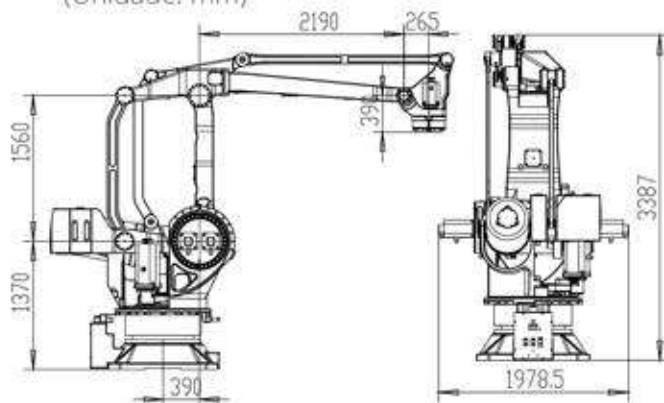
Modelo:	BRP 1200/4360	
Família	Paletização	
Número de Eixos	4	
Motorização	AC	
Raio Máximo de Trabalho	4360mm	
Repetibilidade de Posicionamento	±0.5mm	
Carga Máxima	1200kg	
Peso	6302kg	
Classificação IP	IP65 / Pulso IP67	
Velocidade Máxima de Operação	J1	45°/s
	J2	30°/s
	J3	30°/s
	J4	70°/s
	J5	/
	J6	/
Alcance Máximo de Movimento	J1	±180°
	J2	+50 - -90°
	J3	+20 - -115°
	J4	±360°
	J5	/
	J6	/
Torque de Carga do Eixo Permitida	J4	4860N·m
	J5	/
	J6	/
Inércia de Carga do Eixo Permitida	J4	2180Kg·m²
	J5	/
	J6	/
Medidas da Base	1180*1180 mm	
Altura	2695mm	
Método de Instalação	Chão	
Ambiente Operacional	Temperatura do Ambiente	0-45°C
	Umidade do Ambiente	Abaixo de 95%RH
	Requisitos de Vibração	Abaixo de 4,9m/s²
Nível de Ruído	Sem Ruído	
Consumo de Energia	14.5 kVA	



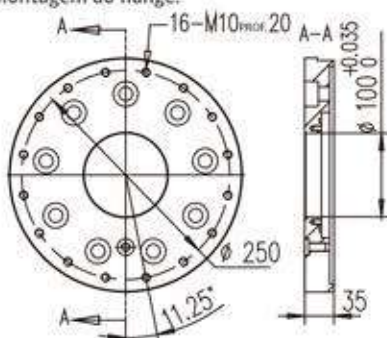
● Área de Trabalho: (Unidade: mm)



● Dimensões de Montagem e Externa: (Unidade: mm)



● Dimensões de Montagem do flange: (Unidade: mm)



● Dimensões de Montagem a base: (Unidade: mm)

