

Série BRP - Paletizador

BRP 1600/4000

Modelo:		BRP 1600/4000
Família:		Paletização
Número de Eixos:		4
Motorização:		AC
Raio Máximo de Trabalho:		3965mm
Repetibilidade de Posicionamento:		±0.8mm
Carga Máxima:		1600kg
Peso:		6116kg
Classificação IP:		IP65 / Pulso IP67
Velocidade Máxima de Operação:	J1	45°/s
	J2	30°/s
	J3	30°/s
	J4	70°/s
	J5	/
	J6	/
Alcance Máximo de Movimento:	J1	±180°
	J2	+50 - -90°
	J3	+20 - -115°
	J4	+360°
	J5	/
	J6	/
Torque de Carga do Eixo Permitida:	J4	8550N·m
	J5	/
	J6	/
Inércia de Carga do Eixo Permitida:	J4	5340Kg·m²
	J5	/
	J6	/
Medidas da Base:		1180*1180 mm
Altura:		3386mm
Método de Instalação:		Chão
Ambiente Operacional:	Temperatura do Ambiente:	0-45°C
	Umidade do Ambiente:	Abaixo de 95%RH
	Requisitos de Vibração:	Abaixo de 4,9m/s²
Nível de Ruído:		Sem Ruído
Consumo de Energia:		15 kVA



Tabela

Universal

Paletização

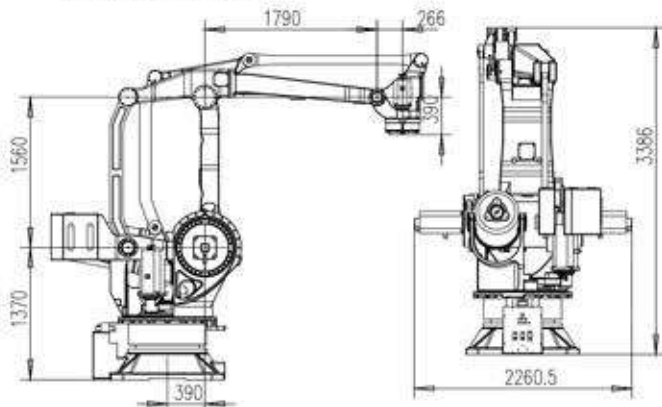
Solda

Colaborativo

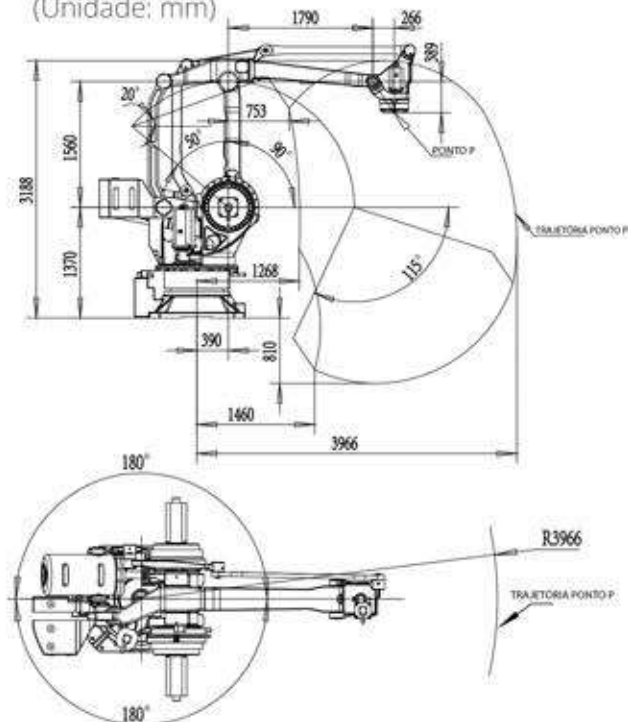
Scara

Delta

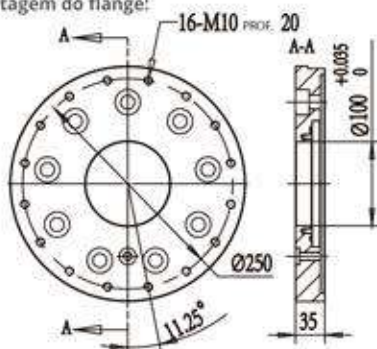
● Dimensões de Montagem e Externa: (Unidade: mm)



● Área de Trabalho: (Unidade: mm)



● Dimensões de Montagem do flange: (Unidade: mm)



● Dimensões de Montagem a base: (Unidade: mm)

