

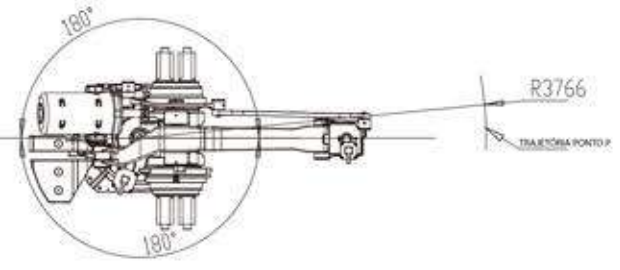
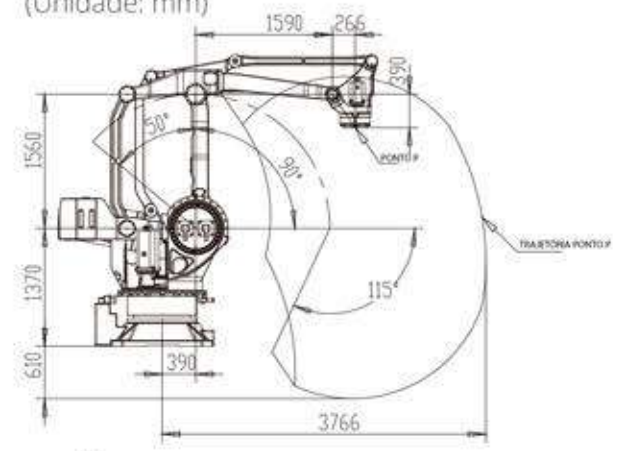
Série BRP - Paletizador

BRP 2400/3760

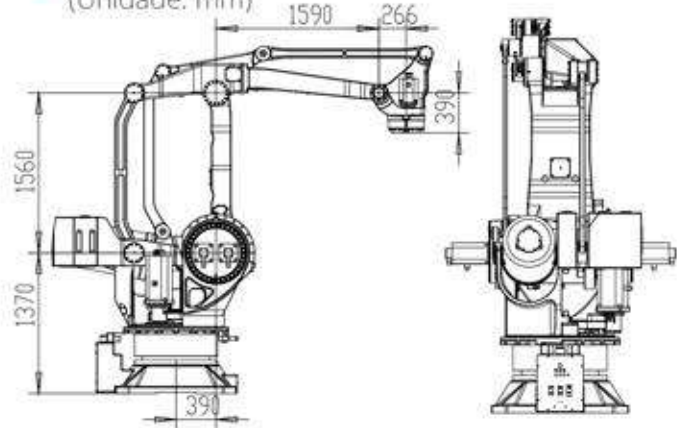
Modelo:	BRP 2400/3760	
Família	Paletização	
Número de Eixos	4	
Motorização	AC	
Raio Máximo de Trabalho	3765mm	
Repetibilidade de Posicionamento	±0.8mm	
Carga Máxima	2400kg	
Peso	6616kg	
Classificação IP	IP65 / Pulso IP67	
Velocidade Máxima de Operação	J1	43°/s
	J2	25°/s
	J3	25°/s
	J4	60°/s
	J5	/
	J6	/
Alcance Máximo de Movimento	J1	±180°
	J2	+50 - -90°
	J3	+20 - -115°
	J4	+360°
	J5	/
	J6	/
Torque de Carga do Eixo Permitida	J4	8550N·m
	J5	/
	J6	/
Inércia de Carga do Eixo Permitida	J4	5340Kg·m²
	J5	/
	J6	/
Medidas da Base	1660*1580 mm	
Altura	3386mm	
Método de Instalação	Chão	
Ambiente Operacional	Temperatura do Ambiente	0-45°C
	Umidade do Ambiente	Abaixo de 95%RH
	Requisitos de Vibração	Abaixo de 4,9m/s²
Nível de Ruído	Sem Ruído	
Consumo de Energia	16,5 kVA	



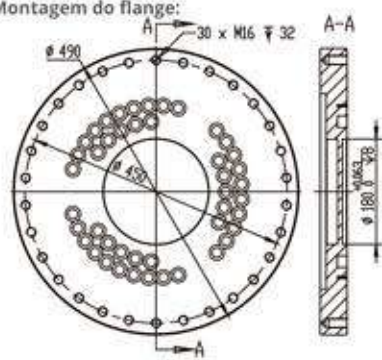
Área de Trabalho:
(Unidade: mm)



Dimensões de Montagem e Externa:
(Unidade: mm)



Dimensões de Montagem do flange:
(Unidade: mm)



Dimensões de Montagem a base:
(Unidade: mm)

